

PATENT ABSTRACTS OF JAPAN

(11)Publication number : 07-313973

(43)Date of publication of application : 05.12.1995

(51)Int.Cl. C02F 1/44
 B01D 65/02
 B01D 65/02
 B01D 65/02
 B01D 65/02
 B01D 65/06
 C02F 1/28

(21)Application number : 06-113162 (71)Applicant : MATSUSHITA ELECTRIC WORKS LTD

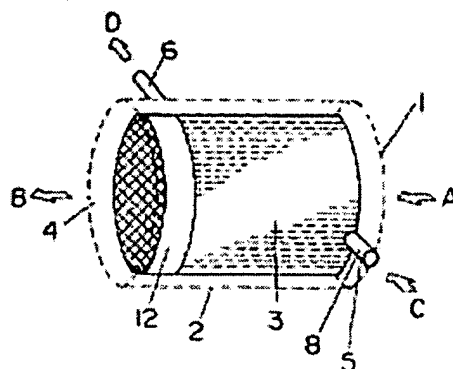
(22)Date of filing : 26.05.1994 (72)Inventor : IWATA HIDEO
 SHINAGAWA MIKIO
 IMANISHI YOSHIHARU

(54) WATER PURIFIER AND METHOD FOR WASHING POROUS FILTRATION MEMBRANE IN THE SAME

(57)Abstract:

PURPOSE: To wash a porous filtration membrane simply and surely when the membrane is clogged and to extend the life of an apparatus.

CONSTITUTION: In a water purifier, raw water which is supplied from a raw water inlet 1 into a housing 2 is filtered by a porous filtration membrane 3 set in the housing 2, and the filtrate is discharged from a filtrate outlet 4. A washing liquid supply port 5 for supplying washing liquid into the housing 2 is installed on the upstream side of the membrane 3 to wash a surface on the upstream side of the membrane 3. A discharge opening 6 for discharging the washing liquid used for the washing outside the housing 2 is installed on the upstream side of the membrane 3.



(19) 日本国特許庁 (J P)

(12) 公開特許公報 (A)

(11) 特許出願公開番号

特開平7-313973

(43) 公開日 平成7年(1995)12月5日

(51) Int. Cl. ⁶	識別記号	庁内整理番号	P I	技術表示箇所
C 0 2 F 1/44	B	9638-4D		
B 0 1 D 65/02		9441-4D		
	5 1 0	9441-4D		
	5 2 0	9441-4D		
	5 3 0	9441-4D		

審査請求 未請求 請求項の数18 O L (全 9 頁) 最終頁に続く

(21) 出願番号 特願平6-113162

(22) 出願日 平成6年(1994)5月26日

(71) 出願人 000005832

松下電工株式会社

大阪府門真市大字門真1048番地

(72) 発明者 岩田 秀雄

大阪府門真市大字門真1048番地松下電工株式会社内

(72) 発明者 品川 幹夫

大阪府門真市大字門真1048番地松下電工株式会社内

(72) 発明者 今西 恵施

大阪府門真市大字門真1048番地松下電工株式会社内

(74) 代理人 弁理士 石田 長七 (外2名)

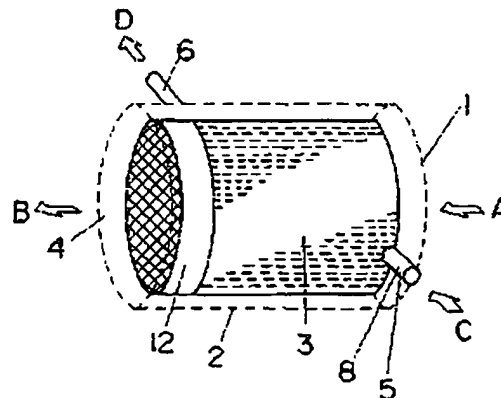
(54) 【発明の名称】 浄水器及び浄水器における多孔質ろ過膜の洗浄方法

(57) 【要約】

【目的】 多孔質ろ過膜が目詰まりした場合における多孔質ろ過膜の洗浄を簡単且つ確実に行う。装置の長寿命化をはかる。

【構成】 原水入口1からハウジング2内に供給された原水をハウジング2内に内装した多孔質ろ過膜3によりろ過してろ過水出口4より排出する浄水器である。多孔質ろ過膜3の上流側の面を洗浄するために多孔質ろ過膜3の上流側においてハウジング2内に洗浄液を供給するための洗浄液供給口5を設ける。多孔質ろ過膜3の上流側の面を洗浄した後の洗浄液を多孔質ろ過膜3の上流側においてハウジング2外に排出するための排出口6を設ける。

- 1 原水入口
- 2 ハウジング
- 3 多孔質ろ過膜
- 4 ろ過水出口
- 5 洗浄液供給口
- 6 排出口



(2)

特開平7-313973

1

【特許請求の範囲】

【請求項1】 原水入口からハウジング内に供給された原水をハウジング内に内装した多孔質ろ過膜によりろ過してろ過水出口より排出する浄水器において、多孔質ろ過膜の上流側の面を洗浄するために多孔質ろ過膜の上流側においてハウジング内に洗浄液を供給するための洗浄液供給口を設けると共に多孔質ろ過膜の上流側の面を洗浄した後の洗浄液を多孔質ろ過膜の上流側においてハウジング外に排出するための排出口を設けて成ることを特徴とする浄水器。

【請求項2】 洗浄液が原水であることを特徴とする請求項1記載の浄水器。

【請求項3】 洗浄液が温水であることを特徴とする請求項1記載の浄水器。

【請求項4】 洗浄液が界面活性剤であることを特徴とする請求項1記載の浄水器。

【請求項5】 洗浄液が希塩酸等の酸や水酸化ナトリウム水溶液、あるいは水の電気分解による酸性水やアルカリ水のうちのいずれかであることを特徴とする請求項1記載の浄水器。

【請求項6】 多孔質ろ過膜の洗浄に当たり、多孔質ろ過膜を振動又は揺動させる手段を設けて成ることを特徴とする請求項1記載の浄水器。

【請求項7】 振動又は揺動させる手段が超音波発生手段であることを特徴とする請求項6記載の浄水器。

【請求項8】 振動又は揺動させる手段がカルマン渦発生手段であることを特徴とする請求項6記載の浄水器。

【請求項9】 振動又は揺動させる手段が流体素子であることを特徴とする請求項6記載の浄水器。

【請求項10】 振動又は揺動の際に多孔質ろ過膜相互が擦れ合うことができる距離を保持していることを特徴とする請求項6乃至9のいずれかに記載の浄水器。

【請求項11】 多孔質ろ過膜の上流側において空気を送り込むための空気送り込み手段を設けて成ることを特徴とする請求項1記載の浄水器。

【請求項12】 多孔質ろ過膜の下流側において空気を送り込むための空気送り込み手段を設けて成ることを特徴とする請求項1記載の浄水器。

【請求項13】 多孔質ろ過膜の下流側に活性炭ろ過部を設けて成ることを特徴とする請求項1記載の浄水器。

【請求項14】 活性炭ろ過部の外周部に多孔質ろ過膜を配置して成ることを特徴とする請求項1記載の浄水器。

【請求項15】 原水入口からハウジング内に供給された原水をハウジング内に内装した多孔質ろ過膜によりろ過してろ過水出口より排出する浄水器における多孔質ろ過膜の洗浄方法であって、原水を多孔質ろ過膜によってろ過するろ過運転を止めた後、ハウジング内に洗浄液を供給して多孔質ろ過膜の上流側の面を洗浄し、該多孔質ろ過膜の上流側の面を洗浄した後の洗浄液を多孔質ろ過

2

膜の上流側からハウジング外に排出することを特徴とする浄水器における多孔質ろ過膜の洗浄方法。

【請求項16】 前回の多孔質ろ過膜の洗浄直後の多孔質ろ過膜を通過する原水の通過流量の約半分程度の流量に低下した時点で、多孔質ろ過膜の再洗浄を行うことを特徴とする請求項15記載の浄水器における多孔質ろ過膜の洗浄方法。

【請求項17】 多孔質ろ過膜によるろ過運転を行った後一定時間経過してから多孔質ろ過膜の洗浄をすることを特徴とする請求項15記載の浄水器における多孔質ろ過膜の洗浄方法。

【請求項18】 多孔質ろ過膜の洗浄時に、多孔質ろ過膜の下流側からの水又は空気の逆流による洗浄を同時に行うことを特徴とする請求項15又は請求項16又は請求項17記載の浄水器における多孔質ろ過膜の洗浄方法。

【発明の詳細な説明】

【0001】

【産業上の利用分野】本発明は、多孔質ろ過膜を利用して水をろ過する浄水器及び浄水器における多孔質ろ過膜の洗浄方法に関するものである。

【0002】

【従来の技術】従来から中空糸膜のような多孔質ろ過膜を用いた浄水器が知られている。この多孔質ろ過膜で原水をろ過してろ過水を得るのであるが、多孔質ろ過膜が詰まって流量が減少するという問題がある。これに対する対策としては例えば、特開平5-23667号公報などに示されるように、ろ過時と逆方向から洗浄水を多孔質ろ過膜に流して詰まりを解除し、流量を改善するという方法を取っていた。しかしながら、上記のような逆流洗浄においては、多孔質ろ過膜の目が詰まっていない所の方が詰まっている所よりも抵抗が少ないため、詰まっていない部分が選択的に逆流洗浄が行われることになり、逆洗の効率が低いという本質的な欠点があった。これを避けるためにはかなりの量のろ過水を逆方向に流す必要があった。また、逆方向に原水を流すと原水に含まれている異物が多孔質ろ過膜の下流側の面において目詰まりし、このため洗浄効果が劣り、逆洗に当たっては原水をろ過したろ過水を使用する必要があり、多孔質ろ過膜でいったんろ過したろ過水を貯めておいて使うことになり、装置が複雑になるという問題があった。

【0003】更に、従来においては、通常多孔質ろ過膜は活性炭より下流側に置かれているため活性炭に水中の有機物や無機物が付着し、活性炭の本来の吸着性能が衰える前に活性炭表面がそのような物質で覆われてしまって活性炭の寿命が短いという問題があった。

【0004】

【発明が解決しようとする課題】本発明は上記の従来例の問題点を鑑みて発明したものであって、その目的とするところは、多孔質ろ過膜が目詰まりした場合における

(3)

特開平7-313973

3

多孔質ろ過膜の洗浄が簡単且つ確実に、装置の長寿命化がはかれる浄水器及び浄水器における多孔質ろ過膜の洗浄方法を提供するにある。

【0005】

【課題を解決するための手段】上記のような従来例の問題点を解決して本発明の目的を達成するため、本発明の浄水器は、原水入口1からハウジング2内に供給された原水をハウジング2内に内装した多孔質ろ過膜3によりろ過してろ過水出口4より排出する浄水器において、多孔質ろ過膜3の上流側の面を洗浄するために多孔質ろ過膜3の上流側においてハウジング2内に洗浄液を供給するための洗浄液供給口5を設けると共に多孔質ろ過膜3の上流側の面を洗浄した後の洗浄液を多孔質ろ過膜3の上流側においてハウジング2外に排出するための排出口6を設けて成ることを特徴とするものである。

【0006】ここで、洗浄液が原水であったり、洗浄液が温水であったり、洗浄液が界面活性剤であったり、あるいは、洗浄液が希塩酸等の酸や水酸化ナトリウム水溶液、あるいは水の電気分解による酸性水やアルカリ水のうちのいずれかであったりするものが好ましい。また、多孔質ろ過膜3の洗浄に当たり、多孔質ろ過膜3を振動又は揺動させる手段を設けて成る構成とすることも好ましい。

【0007】そして、振動又は揺動させる手段が超音波発生手段7であったり、振動又は揺動させる手段がカルマン渦発生手段8であったり、振動又は揺動させる手段が流体素子9であったりするものが好ましい。また、振動又は揺動の際に多孔質ろ過膜3相互が擦れ合うことができる距離を持っていることも好ましい。また、多孔質ろ過膜3の上流側において空気を送り込むための空気送り込み手段10を設けて成ることも好ましい。

【0008】また、多孔質ろ過膜3の下流側において空気を送り込むための空気送り込み手段10を設けて成ることも好ましい。また、多孔質ろ過膜3の下流側に活性炭ろ過部11を設けて成ることも好ましい。また、活性炭ろ過部11の外周部に多孔質ろ過膜3を配置して成ることも好ましい。

【0009】また、本発明の浄水器における多孔質ろ過膜3の洗浄方法は、原水入口1からハウジング2内に供給された原水をハウジング2内に内装した多孔質ろ過膜3によりろ過してろ過水出口4より排出する浄水器における多孔質ろ過膜3の洗浄方法であって、原水を多孔質ろ過膜3によってろ過するろ過運転を止めた後、ハウジング2内に洗浄液を供給して多孔質ろ過膜3の上流側の面を洗浄し、該多孔質ろ過膜3の上流側の面を洗浄した後の洗浄液を多孔質ろ過膜3の上流側からハウジング2外に排出することを特徴とするものである。

【0010】また、前回の多孔質ろ過膜3の洗浄直後の多孔質ろ過膜3を通過する原水の通過流量の約半分程度の流量に低下した時点で、多孔質ろ過膜3の再洗浄を行

4

うことも好ましい。また、多孔質ろ過膜3によるろ過運転を行った後一定時間経過してから多孔質ろ過膜3の洗浄をすることも好ましい。

【0011】また、多孔質ろ過膜3の洗浄時に、多孔質ろ過膜3の下流側からの水又は空気の逆流による洗浄を同時に行うことも好ましい。

【0012】

【作用】しかして本発明によれば、多孔質ろ過膜3の上流側の面を洗浄するために多孔質ろ過膜3の上流側においてハウジング2内に洗浄液を供給するための洗浄液供給口5を設けると共に多孔質ろ過膜3の上流側の面を洗浄した後の洗浄液を多孔質ろ過膜3の上流側においてハウジング2外に排出するための排出口6を設けるので、多孔質ろ過膜3が目詰まりして洗浄する際、多孔質ろ過膜3の上流側においてハウジング2内に供給した洗浄液により、多孔質ろ過膜3の上流側の面を洗浄することにより、多孔質ろ過膜3の上流側の面を洗浄し、目詰まり物質を除去して多孔質ろ過膜3の上流側からハウジング2外に排出できることになり、この結果、中空糸膜のような多孔質ろ過膜3の上流側の面に主として付着して目詰まりしている目詰まり物質を効率的に洗浄して除去できるようになったものであり、また、洗浄した目詰まり物質を多孔質ろ過膜3を通して排出することがなく、また、従来のように逆洗するものにおいては多孔質ろ過膜3の下流側の面が目詰まりしないようにろ過水を使用しているが、本発明によれば、多孔質ろ過膜3の上流側の面を洗浄して上流側から排出することでろ過水を洗浄液として使用する必要がなくなったものである。

【0013】そして、洗浄液が原水であると、従来のようにろ過水を洗浄液とするものに比べてろ過水を貯めて逆洗するための複雑な装置が必要でなく、装置の構成を簡略化できるものである。また、洗浄液が温水であると、多孔質ろ過膜3の洗浄効率が向上することになる。

【0014】また、洗浄液が界面活性剤であると、油脂分の洗浄が効果的にできる。また、洗浄液が希塩酸等の酸や水酸化ナトリウム水溶液、あるいは水の電気分解による酸性水やアルカリ水のうちのいずれかであると、酸を使うことで主として無機成分の溶解除去による洗浄ができ、また、アルカリを使うことで主として有機成分を溶解除去することができる。

【0015】また、多孔質ろ過膜3の洗浄に当たり、多孔質ろ過膜3を振動又は揺動させる手段を設けることで、多孔質ろ過膜3の上流側の面を洗浄するに当たり、振動又は揺動させて洗浄効果を向上させることができるものである。また、振動又は揺動させる手段が超音波発生手段7であると、簡単な構成で多孔質ろ過膜3を振動又は揺動させることができる。

【0016】また、振動又は揺動させる手段がカルマン渦発生手段8であると、洗浄液の供給口の位置設定等の簡単な構成で多孔質ろ過膜3を振動又は揺動させること

(4)

特開平7-313973

5

ができる。また、振動又は揺動させる手段が流体素子9であると、簡単な構成で多孔質ろ過膜3を振動又は揺動させることができる。

【0017】また、振動又は揺動の際に多孔質ろ過膜3相互が擦れ合うことができる距離を持っていると、多孔質ろ過膜3を振動又は揺動させた際に隣合う多孔質ろ過膜3の上流側の面同士が擦れ合って多孔質ろ過膜3の上流側の面に付着している異物を払い落とすことになり、効果的に洗浄できることになる。また、多孔質ろ過膜3の上流側において空気を送り込むための空気送り込み手段10を設けると、多孔質ろ過膜3の上流側の面の洗浄が洗浄液の洗浄に加えてバブリングによっても洗浄され、効果的に洗浄できることになる。

【0018】また、多孔質ろ過膜3の下流側において空気を送り込むための空気送り込み手段10を設けると、多孔質ろ過膜3の上流側の面を洗浄液により洗浄するのに加えてバブリングによっても洗浄され、効果的に洗浄できることになる。また、多孔質ろ過膜3の下流側に活性炭ろ過部11を設けてあると、多孔質ろ過膜3により原水中の有機物や無機物がろ過され、活性炭ろ過部11の表面に原水中の有機物や無機物が付着して、活性炭本来の吸着性能を損なわないようにできる。

【0019】また、活性炭ろ過部11の外周部に多孔質ろ過膜3を配置してあることで、多孔質ろ過膜3が外側に位置しており、この結果、多孔質ろ過膜3の洗浄がしやすいことになる。また、本発明の浄水器における多孔質ろ過膜の洗浄方法によれば、原水入口1からハウジング2内に供給された原水をハウジング2内に内装した多孔質ろ過膜3によりろ過してろ過水出口4より排出する浄水器における多孔質ろ過膜3の洗浄方法であって、原水を多孔質ろ過膜3によってろ過するろ過運転を止めた後、ハウジング2内に洗浄液を供給して多孔質ろ過膜3の上流側の面を洗浄し、該多孔質ろ過膜3の上流側の面を洗浄した後の洗浄液を多孔質ろ過膜3の上流側からハウジング2外に排出することで、簡単に多孔質ろ過膜3の上流側の面を洗浄液で洗浄して多孔質ろ過膜3の上流側から排出できるものである。

【0020】また、洗浄をあまり頻繁に行くと却って性能回復度合いが低くなるのが実験的に知られており、これは洗浄により除去できない非常に小さい粒子等が頻繁な洗浄により常に膜の表面に付き蓄積していくことになるからであると考えられている。そこで、前回の多孔質ろ過膜3の洗浄直後の多孔質ろ過膜3を通過する原水のろ過流量の約半分程度の流量に低下した時点で、多孔質ろ過膜3の再洗浄を行うというような頻度の低い洗浄にすると、非常に小さな粒子は先に膜に付いた大きな粒子がフィルターとなって、これに捕捉された状態となり、洗浄時に多孔質ろ過膜3の上流側の面に付着している大きな粒子と一緒に除去されることになる。

【0021】また、多孔質ろ過膜3によるろ過運転を行

6

った後一定時間経過してから多孔質ろ過膜3の洗浄をすることで、多孔質ろ過膜3によるろ過運転を行って一定時間が経過するまでの間、多孔質ろ過膜3の内部と外部の間による過物の濃度差ができ、流れを止めた時に逆視透して性能回復を図ることができ、この逆視透して性能回復を図った時点で洗浄を行うことでより洗浄効果が高めることができるものである。

【0022】また、多孔質ろ過膜3の洗浄時に、多孔質ろ過膜3の下流側からの水又は空気の逆流による洗浄を同時に行うことで、多孔質ろ過膜3の上流側の面を洗浄液によりろ過する際、下流側からも多孔質ろ過膜3の上流側の面を閉塞している閉塞物を多孔質ろ過膜3から離そうとする流れを形成し、より効果的な洗浄ができるものである。

【0023】

【実施例】以下本発明を添付図面に示す実施例に基づいて詳述する。図1、図2には本発明の浄水器の一例が示してある。2は浄水器のハウジングであり、内部に多孔質ろ過膜3が内装してあり、ハウジング2に設けた原水入口1からハウジング2内に原水を供給し、ハウジング2内に内装した多孔質ろ過膜3によりろ過し、ハウジング2に設けたろ過水出口4からろ過水を排出するようになっている。つまり、図1において矢印A方向から原水を供給し、多孔質ろ過膜3によりろ過し、ろ過水を矢印B方向に排出するのである。

【0024】上記の浄水器のハウジング2には多孔質ろ過膜3の上流側においてハウジング2内に洗浄液を供給するための洗浄液供給口5が設けてあり、更に、多孔質ろ過膜3の上流側の面を洗浄した後の洗浄液を多孔質ろ過膜3の上流側においてハウジング2外に排出するための排出口6が設けてある。ここで、添付図面に示す実施例においては図2に示すようにハウジング2内に内装する多孔質ろ過膜3は中空糸膜よりなり、膜本体3aをそれぞれU字状にして両端を束ねてポッチングして構成してある。そして、ハウジング2内に内装した場合、ポッチング部12はハウジング2内を仕切る仕切りとなり、U字状部分が上流側に位置し、ポッチング部12が下流側に位置するように内装される。

【0025】原水入口1側には開閉弁13が設けてあり、洗浄液供給口5側及び排出口6側にもそれぞれ開閉弁14、15が設けてある。しかして、ろ過運転するには開閉弁14、15を閉じた状態で開閉弁13を開くと、原水入口1から原水が供給され、多孔質ろ過膜3でろ過され、ろ過水出口4からろ過水が排出される。そして、ろ過運転により多孔質ろ過膜3の上流側には原水に含まれている微細粒子が付着して目詰まりがしていく。そこで、本発明においては、多孔質ろ過膜3が目詰まりすると、多孔質ろ過膜3を洗浄して性能回復を行うものである。この場合、開閉弁13を閉じた状態で、開閉弁14、15を開き、洗浄液供給口5からハウジング2内

(5)

特開平7-313973

7

の多孔質ろ過膜3の上流側に洗浄液を供給し、この洗浄液により多孔質ろ過膜3の上流側の面を洗浄し、洗浄後の洗浄液を多孔質ろ過膜3の上流側において排出口6からハウジング2外に排出するのである。つまり、図1において矢印C方向から洗浄液を供給し、多孔質ろ過膜3の上流側の面を洗浄した後、排出口6から矢印Dのように排出するのである。この場合、ろ過水出口4側にも開閉弁を設けて、上記洗浄時に開閉弁を閉じるようにしてもよい。このように多孔質ろ過膜3の上流側の面を洗浄することで、ろ過運転の際に主として多孔質ろ過膜3の上流側の面に付着した粒子を効果的に洗浄して排出することができることになる。この場合、洗浄液を高速度で多孔質ろ過膜3に噴射する構成とすることで、洗浄液の運動エネルギーにより多孔質ろ過膜3の上流側の面に付着した付着物を高速度、高効率で洗浄できることになる。

【0026】ここで、多孔質ろ過膜3を洗浄するに当たっては、多孔質ろ過膜3の下流側から逆洗浄する従来のもののように多孔質ろ過膜3の下流側の面に異物が付着するのを防止するためにいったんろ過したろ過水を使用するというようなことが必要でなく、ろ過前の原水を直接使用することができる。つまり、浄水器でろ過の対象としている原水をそのまま洗浄液として使用することができ、この場合には、従来のようにいったんろ過したろ過水を溜めて逆洗浄のために流すという複雑な構造が必要でなく、構造が簡略化されることになる。

【0027】洗浄水としては上記の原水にのみ限定されず、温水（原水を加熱して温水としたものでよい）を用いると、洗浄効果がより向上するものである。また、洗浄液として界面活性剤を用いることもできる。この場合には、多孔質ろ過膜3に油脂分が付着している場合に効果的に洗浄できるものである。また、洗浄液として希塩酸等の酸を用いることもできる。酸を用いた場合には多孔質ろ過膜3に付着した無機成分の溶解除去が効果的にできるものである。また、洗浄液として水酸化ナトリウム水溶液等のアルカリを用いることもできる。アルカリを用いた場合には多孔質ろ過膜3に付着した有機成分の溶解除去が効果的にできるものである。

【0028】ここで、洗浄水として使用する酸やアルカリとしては電気分解により得られる酸性水やアルカリ水であってもよい。この場合には図9のように洗浄液供給口5の上流側にアルカリイオン整水器と称されるイオン整水器16を接続し、イオン整水器16により生成した酸性水又はアルカリ水のいずれかを洗浄液として洗浄液供給口5側に供給するようにしてもよい。

【0029】ところで、上記のように多孔質ろ過膜3の上流側に洗浄液を供給して多孔質ろ過膜3の上流側の面を洗浄し、洗浄後の洗浄液を多孔質ろ過膜3の上流側において排出するようにするに当たり、洗浄時に多孔質ろ過膜3を振動又は揺動させる手段を設けるとより効果的な洗浄ができる。図1においては略円柱状に束ねた多孔

8

質ろ過膜3の径方向に洗浄液供給口5が開口しており、このような位置関係とすることで、洗浄液供給口5から供給された洗浄液のうち多孔質ろ過膜3の外周に沿って流れる流れがカルマン渦を発生させ、このことにより多孔質ろ過膜3が振動又は揺動することになる。したがって、この実施例では略円柱状に束ねた多孔質ろ過膜3の径方向に開口した洗浄液供給口5の構造そのものがカルマン渦発生手段8となっている。

【0030】図3に示す実施例では、洗浄液供給口5に振動又は揺動させるための手段として流体素子9を設けた例が示してある。流体素子9は図4に示すようなもので、入口17から流入した洗浄液が共振型の流体素子9内で共振し、出口18aと出口18bとに別れてハウジング2内の多孔質ろ過膜3の上流側に流入し、これにより多孔質ろ過膜3を振動又は揺動させながら洗浄するのである。

【0031】また、振動又は揺動させる手段として図5に示すように超音波発生手段7を用いてもよい。このものにおいては、洗浄時に超音波発生手段7により超音波を発生させて振動又は揺動させながら洗浄するのである。ここで、多孔質ろ過膜3を振動や揺動しながら洗浄液により多孔質ろ過膜3の上流側の面を洗浄する際、多孔質ろ過膜3を構成している膜単体3aが隣りの膜単体3aと適当なある一定の距離X（図2に示す）を保つようにしてある。この距離Xは振動又は揺動手段により多孔質ろ過膜3を振動させて洗浄する際、多孔質ろ過膜3相互が擦れ合うことができる距離とする。ここで、あまり距離Xが短いかえって擦れ合う効果が小さくなるため、振動又は揺動させる方法と膜の剛性により上記距離Xを求める。そして、上記のように振動又は揺動手段により多孔質ろ過膜3を振動又は揺動させて洗浄する際、多孔質ろ過膜3相互が擦れ合う構成とすることで、多孔質ろ過膜3の上流側の面に付着している粒子が剥離し、洗浄効果をより確実なものとする。

【0032】本発明においては、多孔質ろ過膜3の上流側に洗浄液を供給して多孔質ろ過膜3の上流側の面を洗浄し、洗浄後の洗浄液を多孔質ろ過膜3の上流側において排出するようにするに当たり、図6に示すように多孔質ろ過膜3の上流側において空気を送り込むための空気送り込み手段10を設け、洗浄液による多孔質ろ過膜3の上流側の面の洗浄に加えて空気を送り込んでバブリングによる洗浄を併用してもよい。

【0033】そして、このバブリングを併用するものとして、図7に示すように多孔質ろ過膜3の下流側において空気を送り込むための空気送り込み手段10を設けてもよい。この場合には空気の動きにより多孔質ろ過膜3の上流側の面に付着している付着物を下流側から上流側に向けて離そうとする流れが発生し、効果的に洗浄できることになる。

【0034】また、図1乃至図7、図9の実施例におい

(6)

特開平7-313973

9

ては浄水器のハウジング2内に多孔質ろ過膜3のみを内装したものの例を示しているが、図1乃至図7、図9では図示を省略しているがハウジング2内に更に活性炭ろ過部11を内装してもよい。この場合、多孔質ろ過膜3の上流側に活性炭ろ過部11を配置してもよいが、多孔質ろ過膜3の下流側に活性炭ろ過部11を設けてもよい。多孔質ろ過膜3の下流側に活性炭ろ過部11を設けると、原水のごみは多孔質ろ過膜3でろ過されて活性炭ろ過部11の表面に原水中有機物や無機物のごみが付着して、活性炭本来の吸着性能を損なわないようできて、活性炭本来の吸着性能の劣化が非常に少なくなる。この場合、活性炭ろ過部11を多孔質ろ過膜3の上流側に配置する場合に比べて多孔質ろ過膜3の目詰まりが早まることは避けられないが、この多孔質ろ過膜3の目詰まりの洗浄による性能回復は、すでに述べたように多孔質ろ過膜3の上流側に洗浄液を供給して多孔質ろ過膜3の上流側の面を洗浄し、洗浄後の洗浄液を多孔質ろ過膜3の上流側において排出するようにすることで、簡単且つ確実に洗浄して性能回復ができるのである。

【0035】ここで、多孔質ろ過膜3と活性炭ろ過部11とを併用するに当たり、図8に示すように活性炭ろ過部11の外周部に多孔質ろ過膜3を配置した構成とすると、多孔質ろ過膜3が外側に位置することになるので、多孔質ろ過膜3の洗浄がしやすくなる。図8において矢印は原水の流れる方向を示している。ところで、本発明における浄水器の多孔質ろ過膜3の洗浄方法は、すでに述べたように、原水を多孔質ろ過膜3によるろ過するろ過運転を止めた後、ハウジング2内に洗浄液を供給して多孔質ろ過膜3の上流側の面を洗浄し、該多孔質ろ過膜3の上流側の面を洗浄した後の洗浄液を多孔質ろ過膜3の上流側からハウジング2外に排出するのであるが、この洗浄に当たり、前回の多孔質ろ過膜3の洗浄直後の多孔質ろ過膜3を通過する原水の通過流量の約半分程度の流量に低下した時点で、多孔質ろ過膜3の再洗浄を行うようにするのが好ましい。すなわち、本発明者の実験によれば、洗浄をあまり頻繁に行くと却って性能回復度合いが低くなることが確認されている。これは、洗浄により除去できない非常に小さな粒子等が頻繁な洗浄により常に多孔質ろ過膜3の上流側の面に付着して蓄積していくことになるからであると考えられる。一方、頻度の低い洗浄では非常に小さな粒子は先に多孔質ろ過膜3の上流側の面に付着した大きな粒子がフィルターとなってこれに捕捉され、このため、多孔質ろ過膜3の上流側の面を洗浄液で洗浄する際に大きな粒子に捕捉された非常に小さな粒子と一緒に除去されることになり、却って洗浄効果が高くなると考えられる。この結果に鑑み、洗浄頻度の目安として、前回の多孔質ろ過膜3の洗浄直後の多孔質ろ過膜3を通過する原水の通過流量の約半分程度の流量に低下した時点で、多孔質ろ過膜3の再洗浄を行うことによりろ過寿命を長くすることができるのである。

10

【0036】また、通常、多孔質ろ過膜3によりろ過を行う場合、ろ過を中断するとろ過性能が回復し、連続的に使うように寿命が長くなることが実験的に確認されている。これは、多孔質ろ過膜3の内部と外部の間をろ過物の濃度差ができ、流れを止めた時に逆視透してくるからである。このことにより多孔質ろ過膜3の洗浄のタイミングとしては多孔質ろ過膜3によるろ過運転を行った直後ではなく、例えば、次にろ過しようとする直前に洗浄をすることで、ろ過運転後における逆視透のための時間を抜き性能回復を図る構造とすると、洗浄効果の高い浄水器を得ることができる。この場合、多孔質ろ過膜3の洗浄のタイミングとして多孔質ろ過膜3によるろ過運転が終わってから一定時間経過してから多孔質ろ過膜3の洗浄をするようにしてもよい。

【0037】また、本発明の、原水を多孔質ろ過膜3によってろ過するろ過運転を止めた後、ハウジング2内に洗浄液を供給して多孔質ろ過膜3の上流側の面を洗浄し、該多孔質ろ過膜3の上流側の面を洗浄した後の洗浄液を多孔質ろ過膜3の上流側からハウジング2外に排出するという洗浄方法において、多孔質ろ過膜3の洗浄時に、多孔質ろ過膜3の下流側からの水又は空気の逆流による洗浄を同時に行うようにすると、多孔質ろ過膜3の上流側の面を上流側で洗浄液による洗浄するのに加え、多孔質ろ過膜3の下流側から上流側への逆流を併用して、多孔質ろ過膜3の目詰まりを効果的に無くすることができることになる。

【0038】

【発明の効果】本発明の請求項1記載の発明にあっては、原水入口からハウジング内に供給された原水をハウジング内に内装した多孔質ろ過膜によりろ過してろ過水出口より排出する浄水器において、多孔質ろ過膜の上流側の面を洗浄するために多孔質ろ過膜の上流側においてハウジング内に洗浄液を供給するための洗浄液供給口を設けると共に多孔質ろ過膜の上流側の面を洗浄した後の洗浄液を多孔質ろ過膜の上流側においてハウジング外に排出するための排出口を設けてあるので、多孔質ろ過膜の上流側の面に主として付着している目詰まり物質を上流側における洗浄で効果的に除去できるものであり、また、洗浄した目詰まり物質を多孔質ろ過膜を通して排出することがなくて除去した目詰まり物質が再び多孔質ろ過膜に目詰まりするというおそれがなく、また、従来のように逆洗するものに比べて洗浄液としてろ過水を使用する必要がないものである。

【0039】また、請求項2記載の発明にあっては、請求項1記載の発明の効果に加えて、洗浄液が原水であるから、従来のようにろ過水を洗浄液とするものに比べてろ過水を貯めて逆洗するための複雑な装置が必要でなく、装置の構成を簡略化できるものである。また、請求項3記載の発明にあっては、請求項1記載の発明の効果に加えて、洗浄液が温水であるから、多孔質ろ過膜の洗

11

浄効率が向上するものである。

【0040】また、請求項4記載の発明にあっては、請求項1記載の発明の効果に加えて、洗浄液が界面活性剤であると、油脂分の洗浄が効果的にできるものである。また、請求項5記載の発明にあっては、請求項1記載の発明の効果に加えて、洗浄液が希塩酸等の酸や水酸化ナトリウム水溶液、あるいは水の電気分解による酸性水やアルカリ水のうちのいずれかであると、酸を使うことで主として無機の成分の溶解除去による洗浄ができ、また、アルカリを使うことで主として有機成分を溶解除去

【0041】また、請求項6記載の発明にあっては、請求項1記載の発明の効果に加えて、多孔質ろ過膜の洗浄に当たり、多孔質ろ過膜を振動又は揺動させる手段を設けてあるので、洗浄液により多孔質ろ過膜の上流側の面を洗浄する際に、多孔質ろ過膜を振動又は揺動させながら洗浄することで、上流側の面に付着した付着物を剥離して洗い流すことができ、効果的な洗浄ができるものである。

【0042】また、請求項7記載の発明にあっては、請求項6記載の発明の効果に加えて、振動又は揺動させる手段が超音波発生手段であるから簡単な構成で多孔質ろ過膜を振動又は揺動させることができるものである。また、請求項8記載の発明にあっては、請求項6記載の発明の効果に加えて、振動又は揺動させる手段がカルマン渦発生手段であるから、洗浄液の供給口の位置設定等の簡単な構成で多孔質ろ過膜を振動又は揺動させることができるものである。

【0043】また、請求項9記載の発明にあっては、請求項6記載の発明の効果に加えて、振動又は揺動させる手段が流体蒸子であるから、簡単な構成で多孔質ろ過膜を振動又は揺動させることができるものである。また、請求項10記載の発明にあっては、請求項6乃至9のいずれかに記載の発明の効果に加えて、振動又は揺動の際に多孔質ろ過膜相互が擦れ合うことができる距離を持っているので、多孔質ろ過膜を振動又は揺動させた際に隣合う多孔質ろ過膜の上流側の面同士が擦れ合って多孔質ろ過膜の上流側の面に付着している異物を効果的に払い落とすことになり、より効果的に洗浄できるものである。

【0044】また、請求項11記載の発明にあっては、請求項1記載の発明の効果に加えて、多孔質ろ過膜の上流側において空気を送り込むための空気送り込み手段を設けてあるので、多孔質ろ過膜の上流側の面の洗浄が洗浄液の洗浄に加えてバブリングによっても洗浄され、両者の相乗的な洗浄効果により効果的に洗浄できるものである。

(7)

特開平7-313973

12

【0045】また、請求項12記載の発明にあっては、請求項1記載の発明の効果に加えて、多孔質ろ過膜の下流側において空気を送り込むための空気送り込み手段を設けると、多孔質ろ過膜の上流側の面を洗浄が洗浄液により洗浄するのに加えてバブリングによっても洗浄され、両者の相乗的な洗浄効果により効果的に洗浄できるものであり、特に、下流側から多孔質ろ過膜を通して上流側に空気が流れることで、上流側の面に付着している付着物を剥離し、上流側において洗浄液により効果的に洗い流すことができるものである。

【0046】また、請求項13記載の発明にあっては、請求項1記載の発明の効果に加えて、多孔質ろ過膜の下流側に活性炭ろ過部を設けてあるので、多孔質ろ過膜により原水中の有機物や無機物がろ過され、活性炭ろ過部の表面に原水中の有機物や無機物が付着して、活性炭本来の吸着性能を損なわないようにでき、多孔質ろ過膜の上流側に付着した付着物は洗浄液により効果的に洗浄して簡単に再生できるものである。

【0047】また、請求項14記載の発明にあっては、請求項1記載の発明の効果に加えて、活性炭ろ過部の外周部に多孔質ろ過膜を配置してあるので、多孔質ろ過膜が外側に位置することによって多孔質ろ過膜の洗浄がしやすいものである。また、請求項15記載の発明にあっては、原水入口からハウジング内に供給された原水をハウジング内に内装した多孔質ろ過膜によりろ過してろ過水出口より排出する浄水器における多孔質ろ過膜の洗浄方法であって、原水を多孔質ろ過膜によってろ過する過運転を止めた後、ハウジング内に洗浄液を供給して多孔質ろ過膜の上流側の面を洗浄し、該多孔質ろ過膜の上流側の面を洗浄した後の洗浄液を多孔質ろ過膜の上流側からハウジング外に排出するので、簡単な方法で多孔質ろ過膜の上流側の面を洗浄できて再生できるものである。

【0048】また、請求項16記載の発明にあっては、請求項15記載の発明の効果に加えて、前回の多孔質ろ過膜の洗浄直後の多孔質ろ過膜を通過する原水の通過流量の約半分程度の流量に低下した時点で、多孔質ろ過膜の再洗浄を行うので、すでに述べたように、非常に小さい粒子を大きな先に膜に付着している大きな粒子をフィルターとして捕捉でき、洗浄の際に非常に小さい粒子を大きな粒子と共に洗浄できるものである。

【0049】また、請求項17記載の発明にあっては、請求項15記載の発明の効果に加えて、多孔質ろ過膜による過運転を行った後一定時間経過してから多孔質ろ過膜の洗浄をするので、多孔質ろ過膜による過運転を行って一定時間が経過するまでの間、多孔質ろ過膜の内部と外部の間をろ過物質の濃度差ができ、流れを止めた時に逆視透して性能回復を図ることができ、この逆視透して性能回復を図った時点で洗浄を行うことでより洗浄効果を高めることができるものである。

(8)

特開平7-313973

13

14

【0050】また、請求項18記載の発明にあっては、請求項15乃至請求項17のいずれかに記載の発明の効果に加えて、多孔質ろ過膜の洗浄時に、多孔質ろ過膜の下流側からの水又は空気の逆流による洗浄を同時に行うので、多孔質ろ過膜の上流側の面を洗浄液によりろ過する際、下流側からも多孔質ろ過膜の上流側の面を閉塞している閉塞物を多孔質ろ過膜から離そうとする流れを形成し、より効果的な洗浄ができるものである。

【図面の簡単な説明】

【図1】本発明の浄水器の一実施例の概略構成図である。

【図2】同上の概略断面図である。

【図3】本発明の他の実施例の概略構成図である。

【図4】同上に用いる流体素子の断面図である。

【図5】本発明の頁に他の実施例の概略断面図である。

【図6】本発明の頁に他の実施例の概略断面図である。

【図7】本発明の頁に他の実施例の概略断面図である。*

*【図8】本発明の活性炭ろ過部の外周部に多孔質ろ過膜を配置した実施例を示す一部破断した概略斜視図である。

【図9】本発明の頁に他の実施例の概略断面図である。

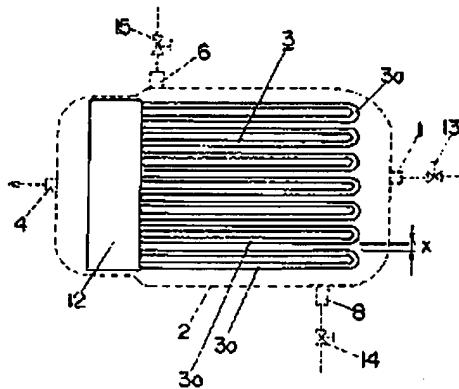
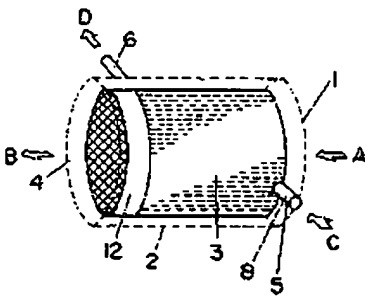
【符号の説明】

- 1 原水入口
- 2 ハウジング
- 3 多孔質ろ過膜
- 4 ろ過水出口
- 5 洗浄液供給口
- 6 排出口
- 7 超音波発生手段
- 8 カルマン渦発生手段
- 9 流体素子
- 10 空気送り込み手段
- 11 活性炭ろ過部

【図1】

【図2】

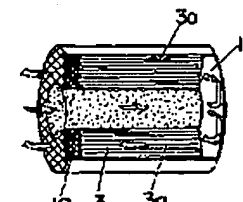
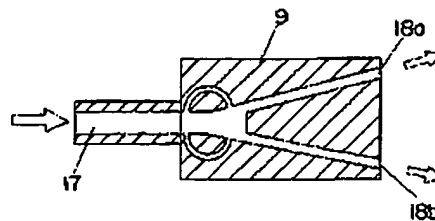
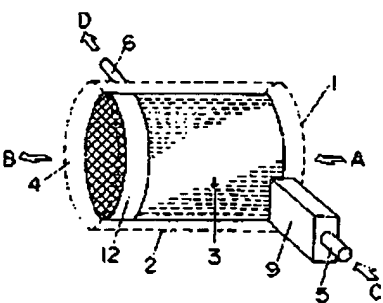
- 1 原水入口
- 2 ハウジング
- 3 多孔質ろ過膜
- 4 ろ過水出口
- 5 洗浄液供給口
- 6 排出口



【図4】

【図8】

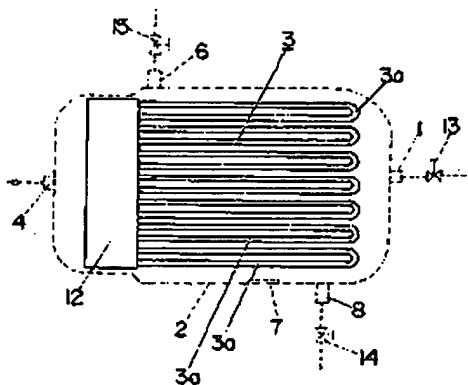
【図3】



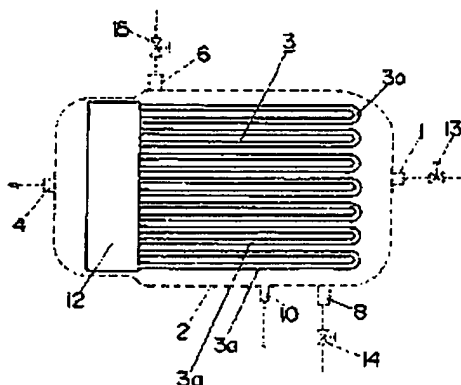
(9)

特開平7-313973

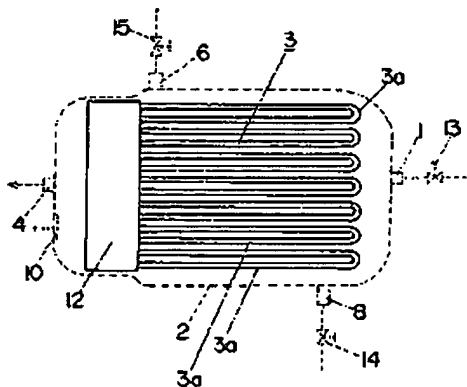
【図5】



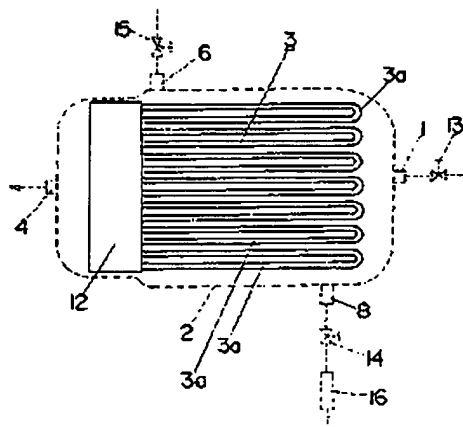
【図6】



【図7】



【図9】



フロントページの続き

(51)Int.Cl.^o
B 0 1 D 65/06
C 0 2 F 1/28

識別記号 庁内整理番号
9441-4D
R

F I

技術表示箇所